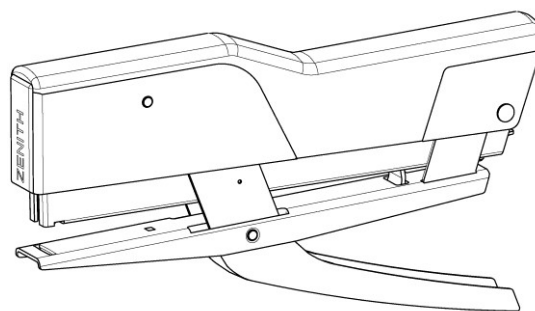


CUCITRICE A PINZA "ZENITH" 595

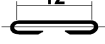


Caratteristiche costruttive:

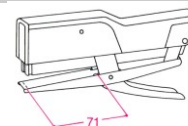
- corpo della cucitrice e parti meccaniche in metallo
- cappuccio in plastica ABS antiurto
- verniciatura con smalti senza piombo ad alte caratteristiche di resistenza all'usura ed alla corrosione

Caratteristiche tecnico/funzionali:



• Cucitura:		
• Punti:	24/6 - 24/8	26/6 - 26/8
• Punti "ZENITH" art.:	515 - 115	512 - 112
• Capacità di carica:	200	250
• Numero max fogli cucibili (80 g/mq):	20 (punti 24/6 e 26/6)	35 (punti 24/8 e 26/8)

- **Profondità max di cucitura:** 71 mm



• Colori:	NERO - ROSSO/BEIGE
• Confezione:	astuccio contenente una cucitrice e una scatola di punti "ZENITH" art. 515
• Dimensioni astuccio:	cm 20 x 10,5 x 2,8
• Peso:	313 g (netto) / 400 g (con imballaggio immediato, compresa una scatola di punti "ZENITH" art.515)
• N. pezzi per cartone:	30 (confezionati in pacchi da 5 pezzi)
• Dimensioni cartone:	cm 34 x 30,5 x 23 (AxBxC)
• Peso cartone:	13 Kg.

Sistema di caricamento dei punti: dall'alto, abbassando la maniglia e sollevando il cappuccio.

Dispositivo brevettato anti-inceppamento:

Le istruzioni per l'uso della cucitrice sono chiaramente riportate sul retro della confezione.

Note descrittive:

La cucitrice a pinza "ZENITH" 595 unisce doti di grande robustezza a leggerezza e maneggevolezza non comuni per una cucitrice adatta a lavori anche di un certo impegno, risultando ideale per un pratico e facile impiego da parte di ogni utilizzatore.

Qualità: per mantenere l'alto standard di qualità da sempre garantito da tutti i prodotti "ZENITH", ogni cucitrice "ZENITH" è collaudata singolarmente. **Garanzia a vita per difetti di fabbricazione.**

In più: il funzionamento è reso agevole dall'adozione del sistema di caricamento dei punti dall'alto, semplicemente sollevando il cappuccio; **unica** nel suo genere "ZENITH" 595 può cucire indifferentemente e sempre perfettamente anche spessori di carta di una certa consistenza, utilizzando ben quattro standard di punti: 24/6 - 24/8 (capacità di carica 200 punti), 26/6 - 26/8 (capacità di carica 250 punti). Eccezionalmente dolce è il funzionamento, in particolare utilizzando i punti 26/6 - 26/8.

