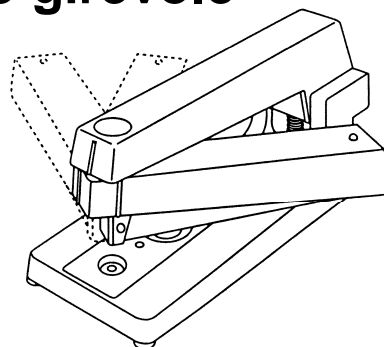


Cucitrice da tavolo con braccio girevole ETONA SWIVEL-210



Caratteristiche costruttive:

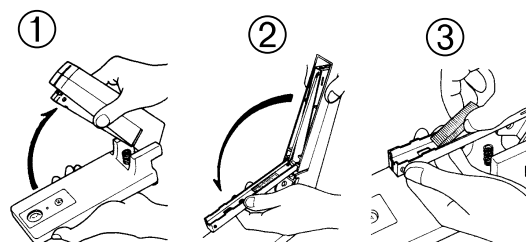
- corpo in metallo
- base e maniglia in fibreglass

Caratteristiche tecnico/funzionali:

• Cucitura:	
• Punti:	26/6
• Capacità di carica:	210
• Numero max fogli cucibili (60 g/mq):	24
• Profondità max di cucitura:	140 mm
• Colore:	GRIGIO/GRIGIO CHIARO
• Peso:	380 g (netto) / 445 g (con imballaggio immediato)
• Dimensioni astuccio (mm):	222 x 85 x 80

Sistema di caricamento dei punti:

1. Sollevare il cappuccio
2. Aprire il corpo
3. Inserire i punti



La cucitrice da tavolo con braccio girevole ETONA SWIVEL - 210, prodotta da SEBEK LIMITED - TOKYO, è distribuita in esclusiva per l'Italia da **BALMA, CAPODURI & C. s.p.a.** che garantisce anche un **efficace servizio di assistenza post-vendita.**

Note descrittive:

Grazie alla braccio girevole a 360° gradi, che consente di cucire con 12 prefissate angolature, Swivel-210 è indicata anche per realizzare facilmente brochure, scatole, ecc.