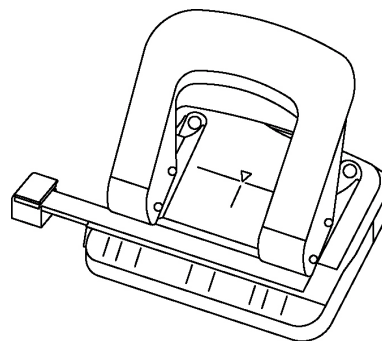


# Perforatore a doppia leva CARL ALISYS LP-20

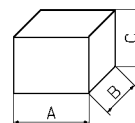


## Caratteristiche costruttive:

- realizzato interamente in metallo con base per la raccolta dei dischetti di carta e guida di riferimento in plastica.

## Caratteristiche tecnico/funzionali:

- **Distanza tra i due fori:** 80 mm
- **Diametro fori:** 6 mm
- **Capacità di foratura:** 18 fogli (80 g/mq)
- **Colori:** Blu metallizzato, Rosso metallizzato, Bianco perla
- **Guida per il posizionamento dei fogli:** in plastica, fornita in dotazione
- **Peso:** 340 g (netto) / 388 g (con imballaggio immediato)
- **Dimensioni astuccio:** mm 134 x 101 x 94
- **N. pezzi per cartone:** 36 (confezionati in pacchi da 6 pezzi)
- **Dimensioni cartone:** cm 48 x 30 x 35,5 (AxBxC)
- **Peso cartone:** 16 Kg.

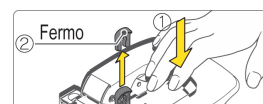


## Note descrittive:

CARL ALISYS è un perforatore potente ed al tempo stesso elegante, dal design moderno e curato in ogni particolare, disponibile in tre brillanti colorazioni. E' dotato di guida di riferimento piatta, con apertura a scatto del fermo carta, per un facile e preciso posizionamento dei fogli, dal normale formato A4 (due o quattro fori) al formato B6

### Come rimuovere il fermo per il bloccaggio della maniglia:

1. abbassare la maniglia
2. togliere il fermo rilasciando la maniglia con cautela



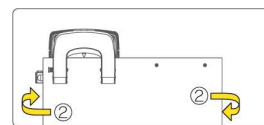
### Come usare il sistema di bloccaggio della maniglia

1. abbassare la maniglia
2. premere il tasto di bloccaggio



### Come fare 4 fori:

1. Allineare la guida nella posizione "4 hole"
2. Sistemare il foglio e perforare una volta, capovolgere il foglio e perforare nuovamente



Il perforatore CARL ALISYS LP-20, prodotto da CARL MANUFACTURING CO, LTD. - TOKYO, è distribuito in esclusiva per l'Italia da **BALMA, CAPODURI & C. s.p.a.** che garantisce anche un **efficace servizio di assistenza post-vendita.**

## In più:

All'interno del perforatore è presente una seconda leva che crea con la maniglia un effetto sinergico, aumentando la potenza di foratura ma riducendo lo sforzo necessario per forare anche spessori consistenti di carta, fino a ben 18 fogli.