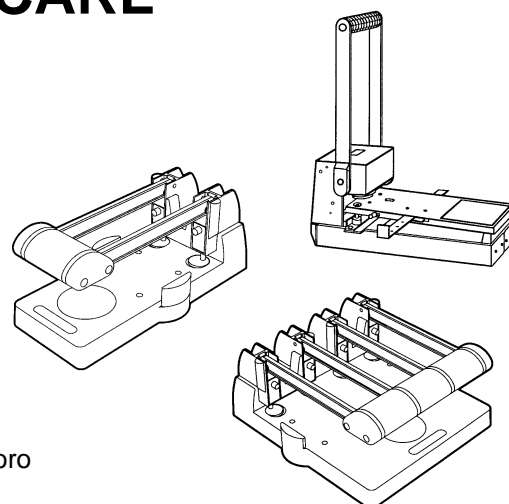


Perforatori per alti spessori CARL

120 – 122N – 124N

HD 410N – HD 430N – HD 530N



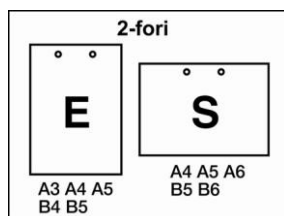
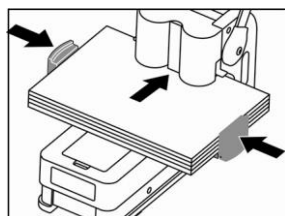
Caratteristiche costruttive:

- realizzati in metallo e materie plastiche
- dotati di piedini in gomma per una perfetta adesione al piano di lavoro

Caratteristiche tecnico/funzionali: vedi tabella alla pagina seguente

Ricambi: vedi tabella pagina seguente

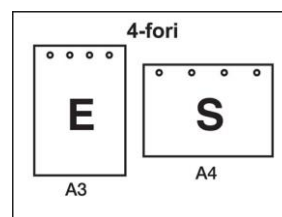
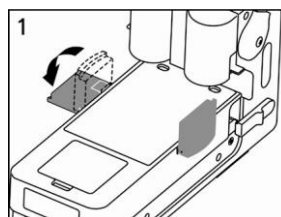
Note descrittive: i materiali ed i meccanismi utilizzati nella fabbricazione dei perforatori per alti spessori CARL garantiscono prodotti di alta qualità e resistenza, potenti ed al tempo stesso eleganti, grazie al moderno design.



CARL 122N e HD-410N dotati dell'innovativa guida "autocentrante", consentono la centratura automatica (2 fori) dei fogli dal formato A4 fino al formato B6

CARL HD-530N con la nuova guida autocentrante con le estremità abbassabili permette la centratura automatica dei fogli (2 e 4 fori) dal formato A3 fino al formato A4.

CARL 120 e HD-430N hanno la guida per il posizionamento dei fogli contrassegnata per le varie posizioni di foratura, a due o quattro fori, per i diversi formati dei fogli.



CARL 124N risulta ideale per la foratura a 4 fori lungo il lato lungo dei fogli formato A4.

I modelli CARL HD-410N, HD-430N e HD-530N sono caratterizzati dal nuovo sistema di smontaggio rapido dei punzoni per una più facile sostituzione.

In più: con il minimo sforzo, grazie anche alle impugnature ergonomiche, è possibile ottenere una perforazione sempre precisa, senza sbavature, anche per considerevoli spessori di carta.

I perforatori per alti spessori CARL, prodotti da CARL MANUFACTURING CO, LTD. - TOKYO, sono distribuiti in esclusiva per l'Italia da **BALMA, CAPODURI & C. s.p.a.** che garantisce anche un **efficace servizio di assistenza post-vendita.**

Caratteristiche tecnico/funzionali:

ART.	CARL HD-410N	CARL 120	CARL 122N	CARL 124N	CARL HD-430N	CARL HD-530N
Numero di fori:	2	2	2	4	2	2
Distanza tra i due fori (mm):	80	80	80	80	80	80
Diametro fori (mm):	6	6	6	6	6	6
Capacità di foratura (carta da 80 g/mq):	100 fogli	145 fogli	150 fogli		275 fogli	
Profondità di foratura:	Fissa 9 mm	Regolabile da 6 a 14 mm	Fissa 9 mm		Regolabile da 6 a 16 mm	Fissa 9 mm
Guida per il posizionamento dei fogli:	Autocentrante	In dotazione	Autocentrante	Fissa	In dotazione	Autocentrante
Colore:	GRIGIO/NERO	GRIGIO/NERO	GRIGIO/NERO	GRIGIO/NERO	GRIGIO/NERO	GRIGIO/NERO
Peso netto/lordo (g):	2800 / 3000	4100 / 4430	2700 / 3000	5000 / 6000	6000 / 6840	6000 / 6600
Dimensioni (mm) ⁽¹⁾ :	241 x 164 x 140 h	330 x 140 x 375 h	338 x 170 x 175 h	338 x 315 x 175 h	375 x 157 x 256 h	234 x 445 x 225 h

(1) l'altezza (h) dei perforatori sopra riportata si intende con la maniglia completamente abbassata.

Ricambi:

ART.	Descrizione	Pezzi per confezione
CARL P-86MD	Punzoni di ricambio per perforatore CARL 86	2
CARL P-90MD	Punzone di ricambio per perforatore CARL 90	1
CARL P-120MD	Punzone di ricambio per perforatore CARL 120	1
CARL P-122/124MD	Punzone di ricambio per perforatori CARL 122 - 122N - 124N	1
CARL P-160MD	Punzone di ricambio per perforatore CARL 160	1
CARL P-HD410MD	Punzone di ricambio per perforatori CARL HD 410 - HD 410N	1
CARL P-HD430MD	Punzone di ricambio per perforatori CARL HD 430 - HD 430N	1
CARL P-HD530MD	Punzone di ricambio per perforatore CARL HD 530N	1
CARL 852	Dischetti di ricambio per perforatori CARL 122 - 122N - 124 - 124N - HD 410 - HD 410N - HD 430 - HD 430N	10
CARL P-B02	Dischetti di ricambio per perforatore CARL HD 530N	10